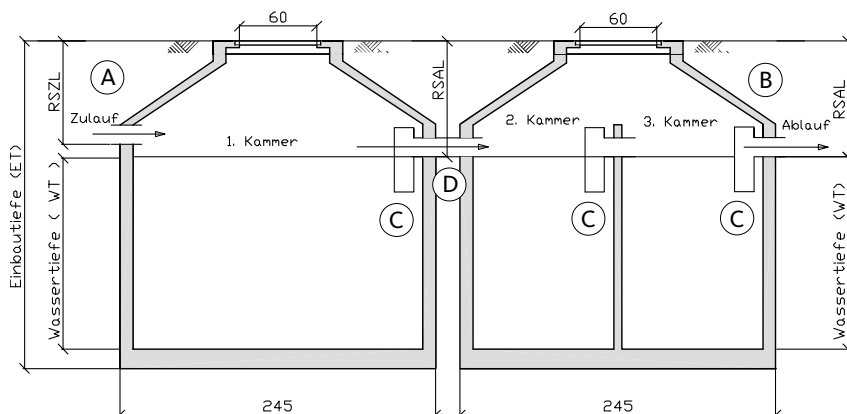
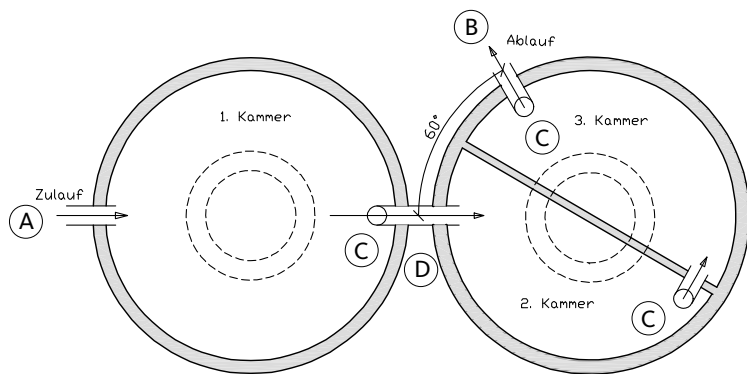


aus gütegeschützten Stahlbeton-Fertigteilen

Typ II Zweibehälterausführung



- A** Zulauf Ø DN 150
bauseitig nach DIN 1986 Teil 1 entlüften
- B** Ablauf PVC KG-Rohr DN 150
- C** Tauchrohr : PVC KG - T - Stück Ø 200/150
mit Durchflußquerschnitt > 300 cm²
- D** Verbindungsrohr Ø ≥ 150 mm elastisch einbinden, Rohrwerkstoff nach DIN 1986, Teil 4



Optionen:

- Abdeckung Kl. A (flache Abdeckung, begehbar)
- Abdeckung Kl. B (12,5 t, PKW-befahrbar)
- Abdeckung Kl. D (40,0 t, LKW-befahrbar)
- Monolithischer Behälter (bis max. 6,6 t)
- Leichtes Bodenteil (2,5 t)

Abdeckungen nach DIN EN 124 in Verbindung mit DIN 1229, begehbar (Klasse A15), Gewicht je Deckel ≤ 65 kg.
Fugen in plastischem Dichtmittel oder Zementmörtel dichten.

Dreikammergrube mit Konus		Zweibehälterausführung					
		II/1	II/2	II/3	II/4	II/5	II/6
Typ							
Nutzhalt	m ³	9,4	10,6	12,5	14,5	16,6	18,5
Wassertiefe (WT)	cm	120	135	160	186	212	237
Einbautiefe (ET)	cm	210	235	260	285	310	335
Gewicht	t	10,4	10,6	11,7	12,7	13,7	14,7
Einwohnerwert bei mechanischer Behandlung (Entschlammung) 300l/EW (Mehrkammer-Absetzgrube)	EW	31	35	41	48	55	61
Einwohnerwert bei anaerober biologischer Behandlung 1500l/EW (Mehrkammer-Ausfaulgrube)	EW	6	7	8	9	11	12