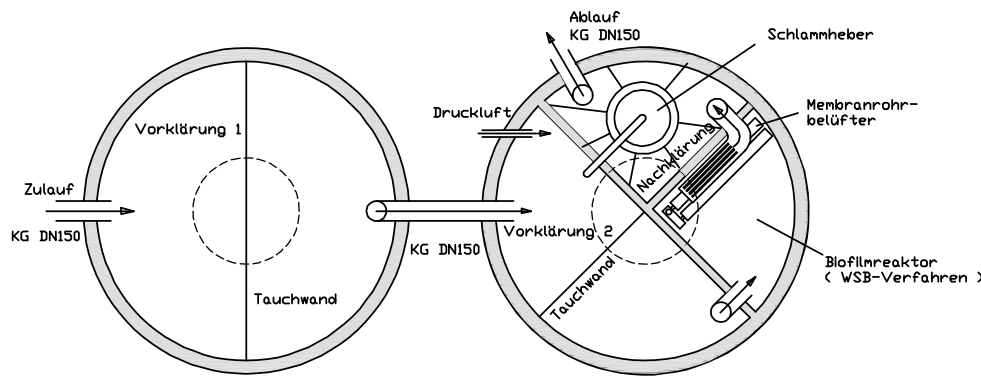
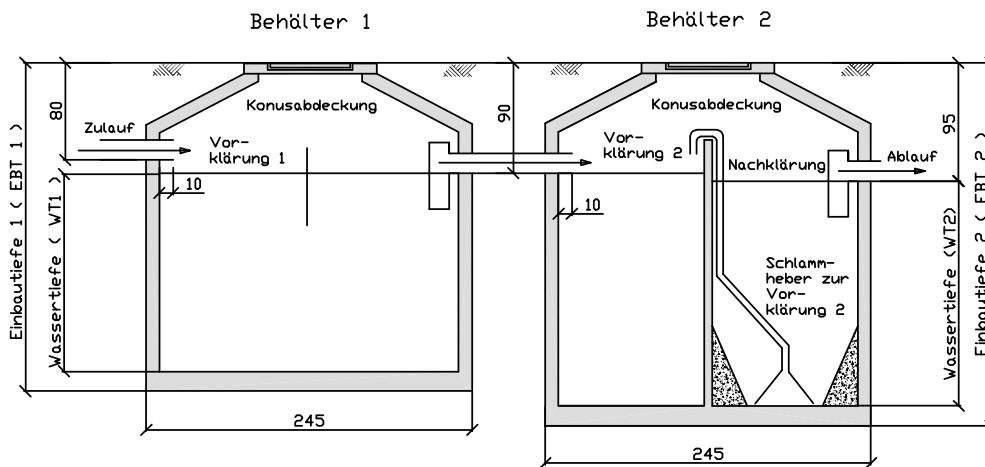


Funktions- und Maßskizze für Kleinkläranlagen BIO-225/WB-SZ / 12 bis 20



**DN 2250
SZ/ Beton**



Optionen:

- Abdeckung Kl. A (flache Abdeckung, begehbar)
- Abdeckung Kl. B (12,5 t, PKW-befahrbar)
- Abdeckung Kl. D (40,0 t, LKW-befahrbar)
- Monolithischer Behälter (bis max. 6,3 t)
- Leichtes Bodenteil (2,5 t)

Allgemeine bauaufsichtliche Zulassung:
Für Neuanlagen:
 Z-55.61-392 (Klasse C), Z-55.61-391 (Klasse N)
Für Nachrüstsätze:
 Z-55.62-414 (Klasse C), Z-55.62-413 (Klasse N)



Typ	Größen-Klasse	1. Behälter DIN 4034 Teil 2			2. Behälter DIN 4034 Teil 2			Gewichte	
		Typ	Wasser-tiefe WT 1 cm	Einbau-tiefe EBT 1 cm	Typ	Wasser-tiefe WT 2 cm	Einbau-tiefe EBT 2 cm	Gesamt-Gewicht t	Schwer-stes Einzelteil t
BIO/WB-SZ/12	12	1-Kammer	126	228	3-Kammer	121	228	11,1	3,1
BIO/WB-SZ/16	16	1-Kammer	126	228	3-Kammer	146	253	11,7	3,7 *
BIO/WB-SZ/20	20	1-Kammer	126	228	3-Kammer	171	278	12,3	3,1 *

Alle Maße und Gewichte für Konus-Abdeckung (begehbar)
 *: Als Option leichtes Bodenteil (2,5 t) möglich