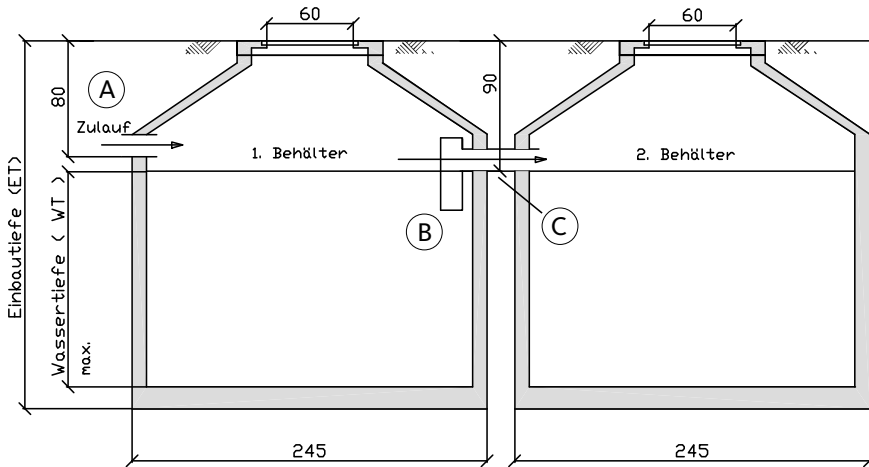


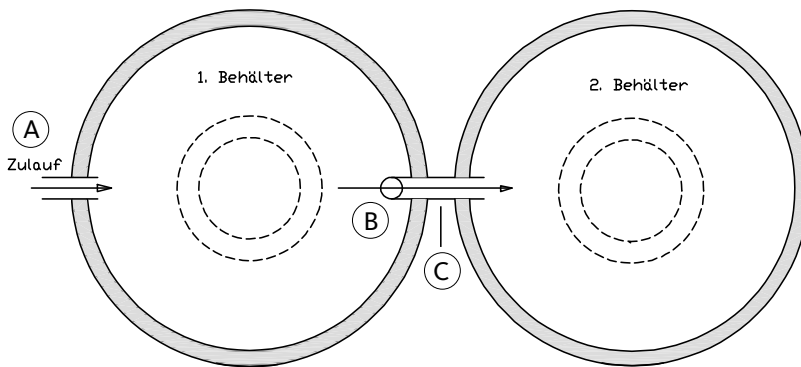
aus gütegeschützten Stahlbeton-Fertigteilen

Typ II Zweibehälterausführung



- (A)** Zulauf $\varnothing \geq \text{DN } 150$
bauseitig nach DIN 1986 Teil 1 entlüften
- (B)** Tauchrohr: PVC KG-T-Stück $\varnothing 200/150$ mit
Durchflußquerschnitt $> 300 \text{ cm}^2$
- (C)** Verbindungsrohr $\varnothing \geq 150 \text{ mm}$ elastisch ein-
binden, Rohrwerkstoff nach DIN 1986, Teil 4

Optionen:



- Abdeckung Kl. A (flache Abdeckung,
begehbar)
- Abdeckung Kl. B (12,5 t, PKW-befahrbar)
- Abdeckung Kl. D (40,0 t, LKW-
befahrbar)
- Monolithischer Behälter (bis max. 6,6 t)
- Leichtes Bodenteil (2,5 t)

Abdeckungen nach DIN EN 124 in Verbindung mit DIN 1229, begehbar (Klasse A 15), Gewicht je Deckel $\leq 65 \text{ kg}$. Fugen in plastischem Dichtmittel oder Zementmörtel dichten.

		Zweibehälterausführung					
		S10/2	S12/2	S14/2	S16/2	S18/2	S20/2
Typ							
Nutzhalt	m ³	10,8	12,8	14,8	16,8	18,8	20,8
Wassertiefe (WT)	cm	135	160	185	210	235	260
Einbautiefe (ET)	cm	228	253	278	303	328	353
Schwerstes Teil	t	2,7	3,2	2,7	2,7	2,7	3,2
Gesamtgewicht	t	10,2	11,2	12,0	13,0	13,8	14,6