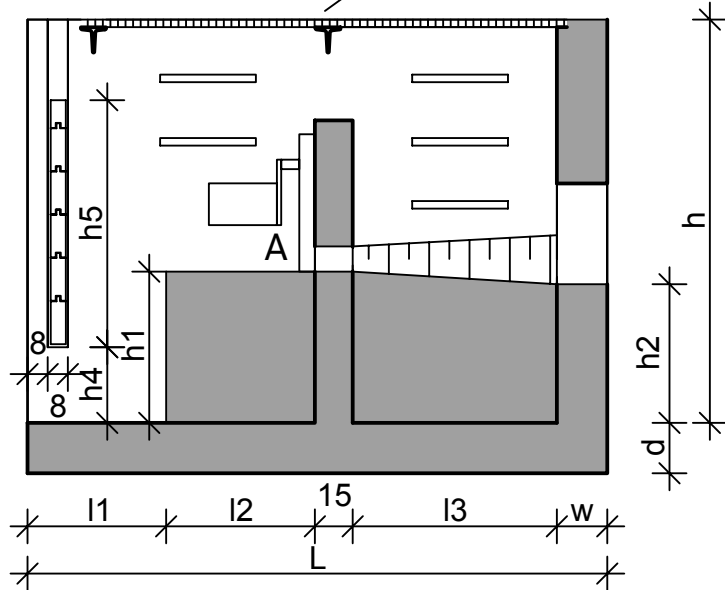
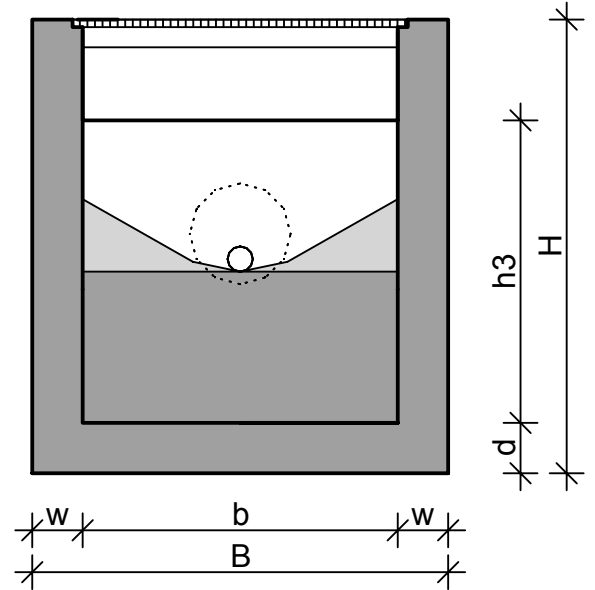


**Schnitt A-A**

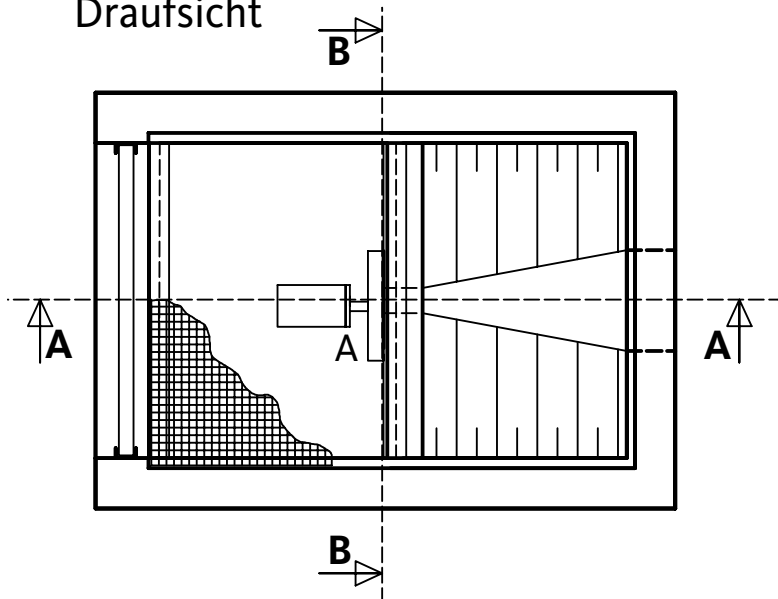
Gitterrostabdeckung, feuerverzinkt  
mit Auflagerträgern



**Schnitt B-B**



**Draufsicht**



A : Abflußregler,  
schwimmgesteuert

**Bauseitige Maßangaben**

- l1 = \_\_\_\_\_ m
- l2 = \_\_\_\_\_ m
- l3 = \_\_\_\_\_ m
- b = \_\_\_\_\_ m
- h = \_\_\_\_\_ m
- h1 = \_\_\_\_\_ m
- h2 = \_\_\_\_\_ m
- h3 = \_\_\_\_\_ m
- h4 = \_\_\_\_\_ m
- h5 = \_\_\_\_\_ m
- d = \_\_\_\_\_ m
- w = \_\_\_\_\_ m
- Rohrtyp = \_\_\_\_\_
- Nennweite = \_\_\_\_\_

Abflußregler  
Qmax. = \_\_\_\_\_ l/s