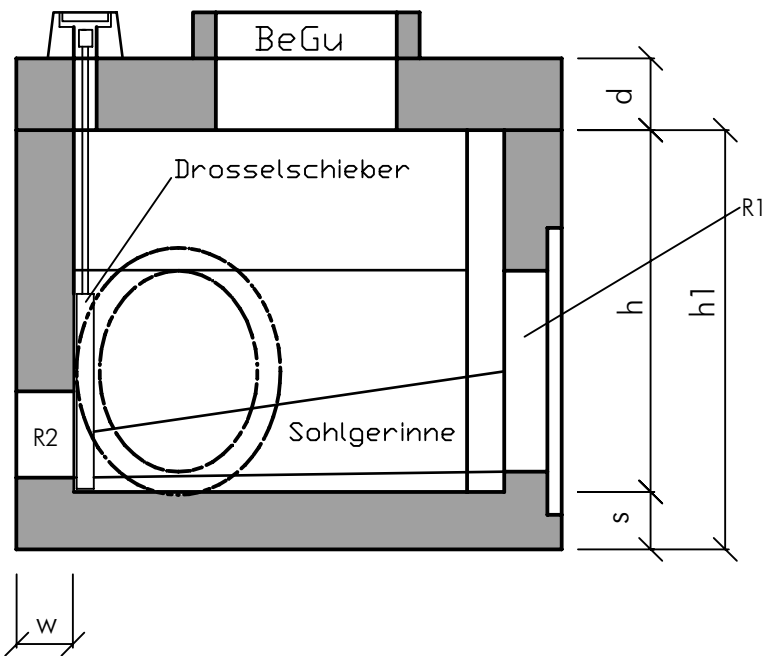


Bauseitige Maßangaben



L1 = _____ cm

L2 = _____ cm

L3 = _____ cm

L4 = _____ cm

L5 = _____ cm

h = _____ cm

h1 = _____ cm

s = _____ cm

d = _____ cm

w = _____ cm

Rohrart/ Nennweite R1 = _____

Rohrart/ Nennweite R2 = _____

Rohrart/ Nennweite R3 = _____