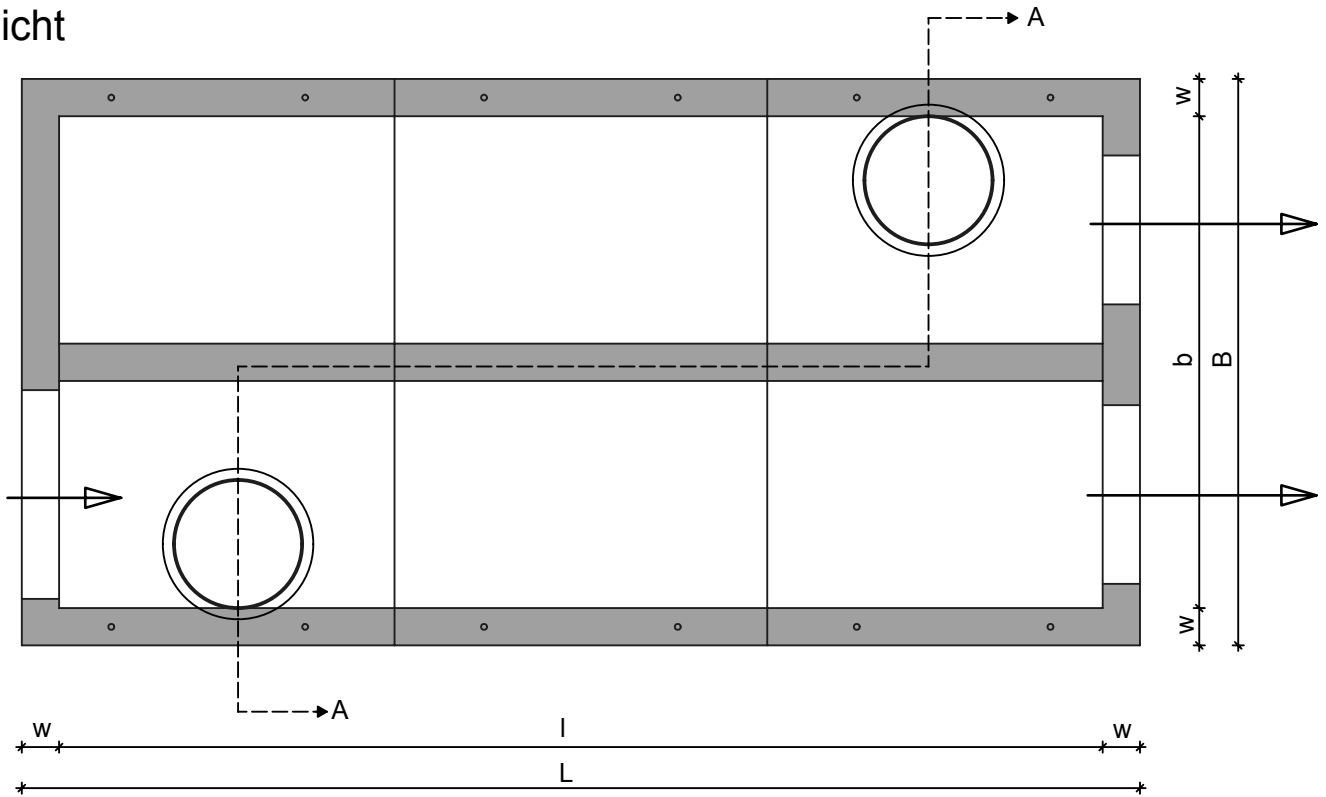
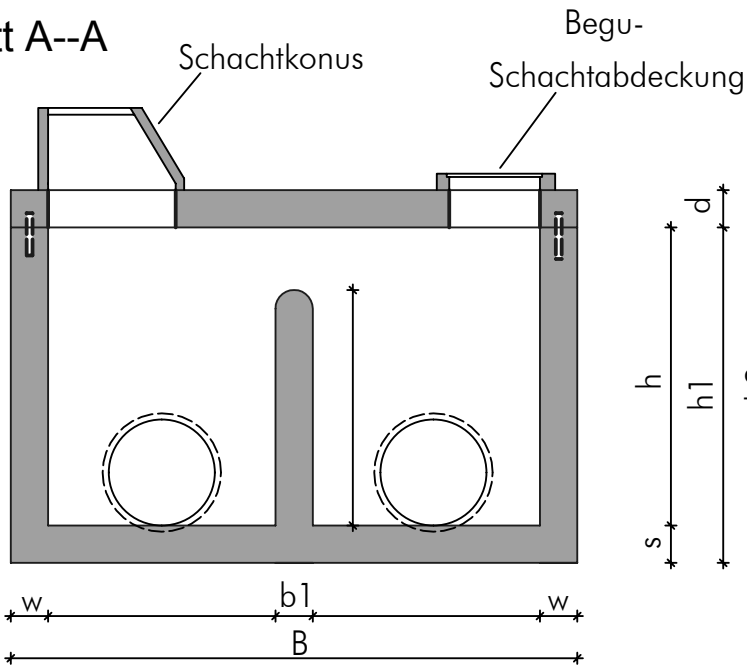


**Draufsicht**



**Schnitt A--A**



**Bauseitige Maßangaben**

- l = \_\_\_\_\_ cm
- L = \_\_\_\_\_ cm
- b = \_\_\_\_\_ cm
- b1 = \_\_\_\_\_ cm
- B = \_\_\_\_\_ cm
- h = \_\_\_\_\_ cm
- h1 = \_\_\_\_\_ cm
- h2 = \_\_\_\_\_ cm
- s = \_\_\_\_\_ cm
- d = \_\_\_\_\_ cm
- w = \_\_\_\_\_ cm
- Rohrart/ Nennweite R1 = \_\_\_\_\_
- Rohrart/ Nennweite R2 = \_\_\_\_\_
- Rohrart/ Nennweite R3 = \_\_\_\_\_