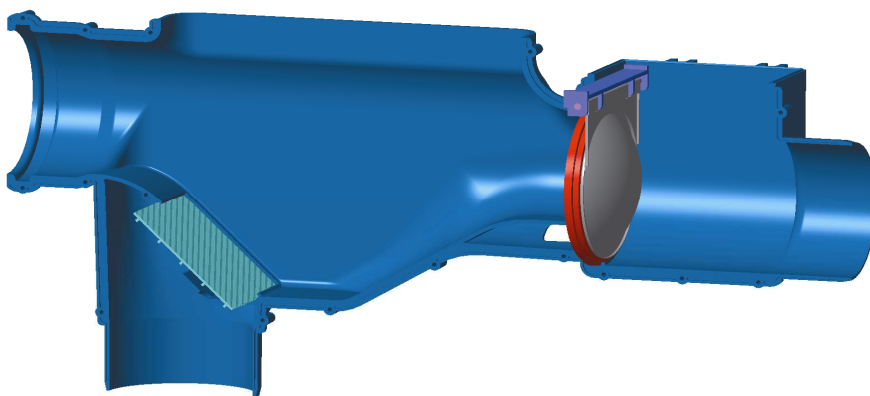




**Regenwasserfilter „WSP 100“**

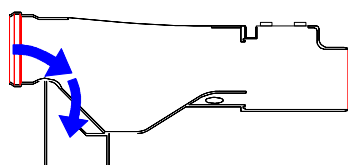
**Vorteile**

- effektiver Gesamtwirkungsgrad 98 %
- besonders wartungsarm, selbstreinigend
- minimaler Höhenversatz, erfüllt die DIN 1986
- WSP100 mit integriertem Skimmereffekt
- Rückstauklappe als Einbausatz gegen Aufpreis lieferbar (dient gleichzeitig als Kleintierschutz)
- sehr gutes Preis-Leistungsverhältnis

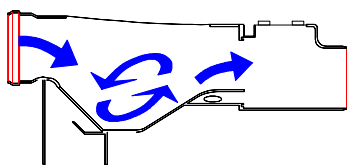


**Technische Daten**

- |                                 |            |                                     |                                  |
|---------------------------------|------------|-------------------------------------|----------------------------------|
| • Zulauf (Muffe):               | DN100      | • Spaltsieb:                        | 400 µm                           |
| • Abläufe (Spitzende):          | DN100      | • Höhenversatz:                     | 50 mm                            |
| • Material Filtergehäuse:       | PP; 2,4 kg | • Gesamtwirkungsgrad $\eta_{eff}$ : | 98 %                             |
| • Material Dichtungen:          | EPDM /SBR  | • Anschließbare Dachfläche:         | ca. 238 m <sup>2</sup>           |
| • Material Rückstauklappe/Sieb: | VA         |                                     | (je nach Art der Dacheindeckung) |



sammelnd



selbstreinigend  
mit Wechselsprung